

Assembly & Installation Instructions

CAUTION: Read instructions carefully and turn electricity off at main circuit breaker panel before beginning installation.

5684

WARNING - If any Special Control Devices are used with this Fixture, Follow the Instructions Carefully to assure full compliance with N.E.C. requirements. If there are any questions, contact a Qualified Electrical Contractor.

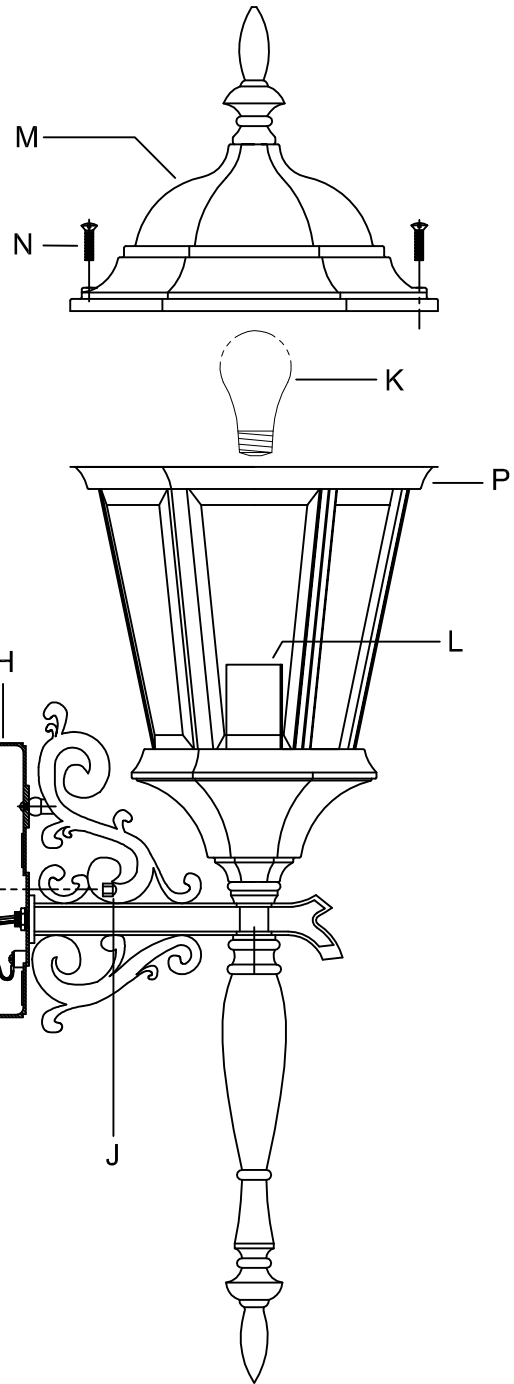
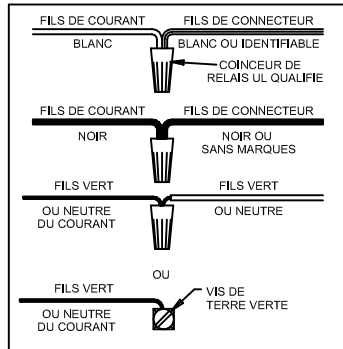
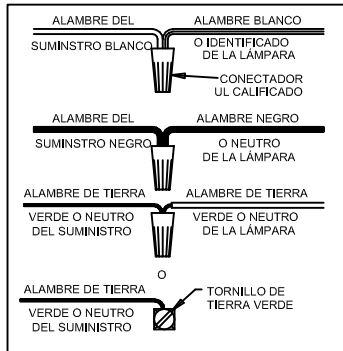
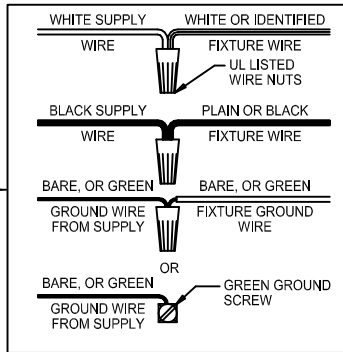
WARNING - To comply with the National Electrical Code and Underwriters Laboratories requirements, when installed outdoors, or in wet locations, the edge of the wall plate coming in contact with the mounting surface, must be sealed with a latex waterproof caulking to prevent water from entering the outlet box.

CAUTION - All glass is fragile, use care when handling Glass component(s) and or Lamp(s).

ASSEMBLY STEPS:
PASOS PARA ENSAMBLAR:
ÉTAPES D'ASSEMBLAGE

B,C,G & K
 NOT FURNISHED
 NO INCLUIDA
 NON FOURNIE

1. D, E → A
2. B, A → C
3. F → G
4. H, J → D
5. K → L
6. M, N → P



Instrucciones de ensamblaje e instalación

Precaución: Lea cuidadosamente las instrucciones y desconecte la electricidad del cortacircuitos principal antes de iniciar la instalación.

INSTALACIÓN EN LA PARED/ EN EL TECHO - VIGUETA (2) - EN EL INTERIOR/ EN EL EXTERIOR

ADVERTENCIA - En caso del uso de otros mecanismos de control con este aparato de luz, siga cuidadosamente las instrucciones para cumplir con los requisitos N.E.C. si ud. tiene preguntas, llame a un electricista calificado.
ADVERTENCIA - Cuando la instalación se efectúe al exterior o en sitios húmedos para cumplir con las exigencias del Código Nacional de Electricidad y los Laboratorios Underwriters, el borde de la placa de pared que está en contacto con la superficie de montaje debe ser sellado con una masilla látex a prueba de agua para que la caja de conexiones no se moje por dentro.
PRECAUCIÓN - El vidrio es frágil; tenga cuidado al manipular la(s) bombilla(s) o los otros componentes de vidrio.

AVISO IMPORTANTE:

- Esta es una hoja de instrucciones generales aplicable a varios aparatos de luz.
- La forma y estilo del aparato de luz pueden variar.
- La forma y estilo del vidrio/ de la pantalla/ del difusor pueden variar.

Instructions d'Assemblage et Installation

Mise en garde: Lire les instructions avec soin et couper le courant au disjoncteur central avant de commencer l'installation.

INSTALLATION AU MUR/ AU PLAFOND - SOLIVE (2) - A L'INTÉRIEUR/ À L'EXTÉRIEUR

AVERTISSEMENT - Dans le cas où d'autres mécanismes de commande s'utilisent avec ce dispositif d'éclairage, suivez avec soin les instructions pour accéder aux exigences du N.E.C. S'il y a encore des questions, consultez un électricien qualifié.
AVERTISSEMENT - Quant aux installations à l'extérieur ou aux endroits humides et afin d'accéder aux exigences du Code National de l'Électricité autant que les Laboratoires Underwriters, il faut que le bord de la plaque murale qui touche la surface de montage soit enduit d'un mastic de latex hermétique pour éviter que l'eau pénètre dans le boîtier de la prise de courant.
MISE EN GARDE - Le verre est toujours fragile; maniez l'(les) ampoule(s) et les autres éléments de verre avec prudence.

AVIS IMPORTANT:

- Cette feuille d'instructions est générale et sert pour divers dispositifs d'éclairage.
- La forme et le style du dispositif d'éclairage peuvent varier.
- La forme et le style du verre/ de l'abat-jour/ du diffuseur peuvent varier.